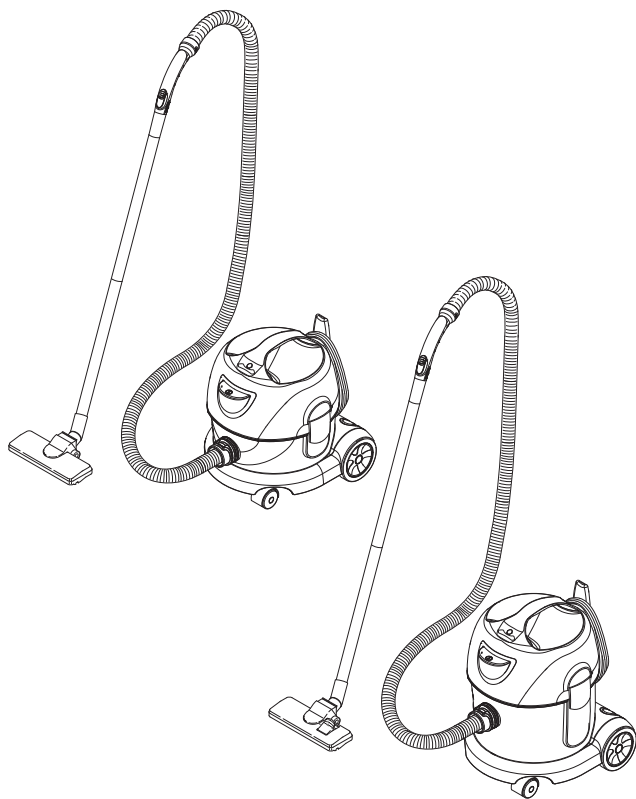


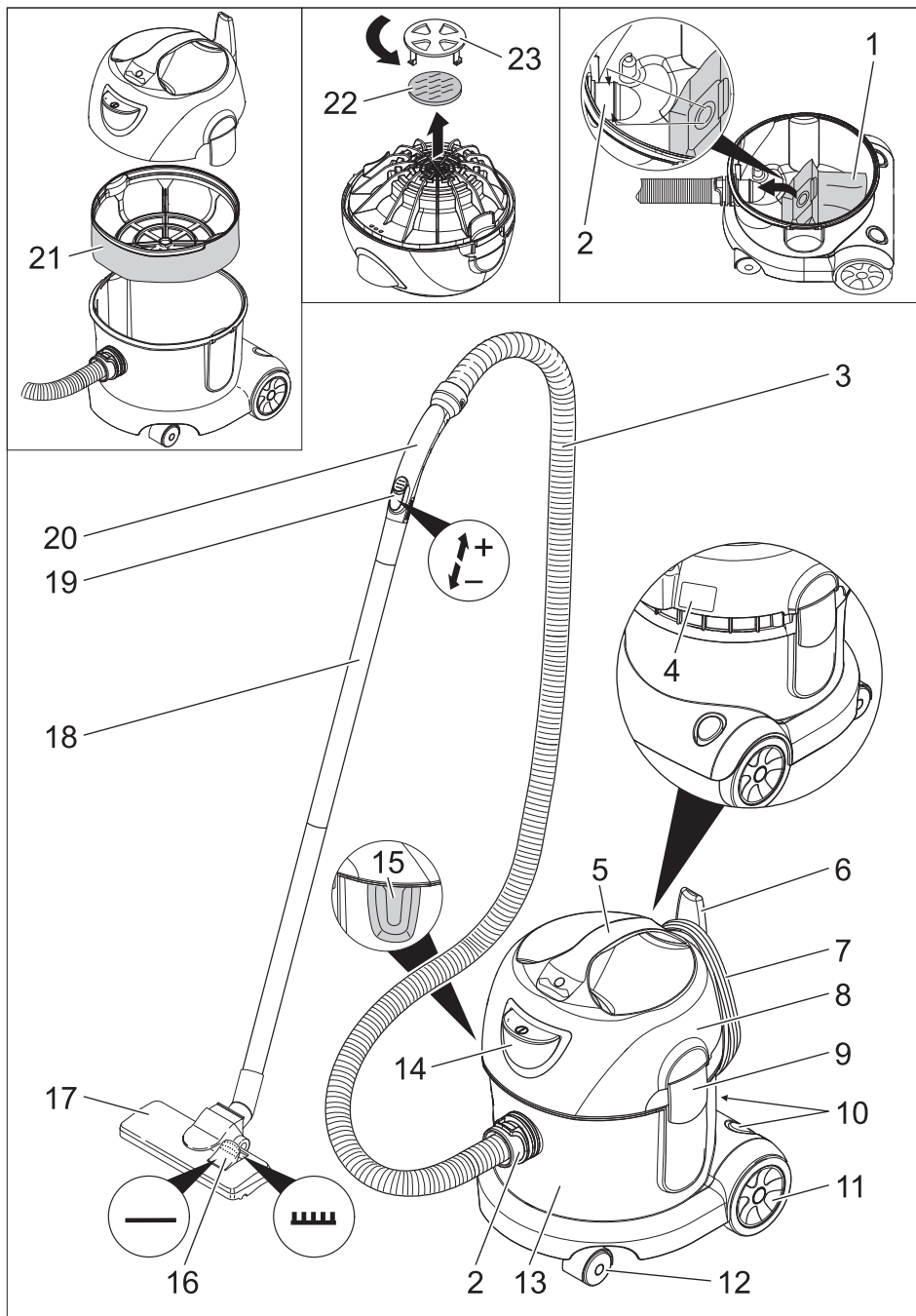
T 7/1
T 10/1

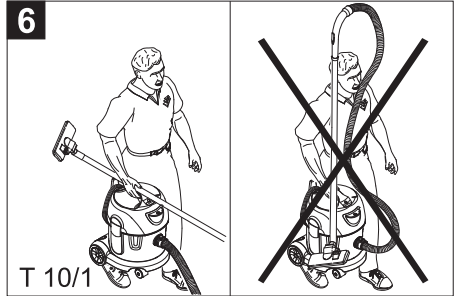
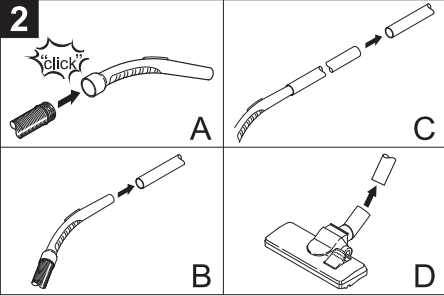
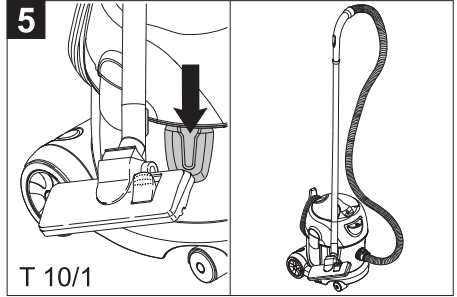
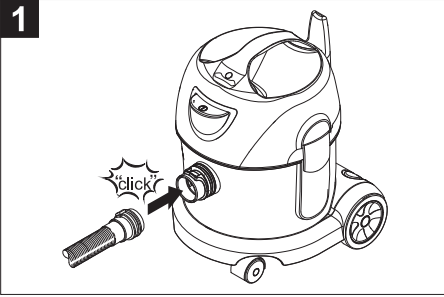
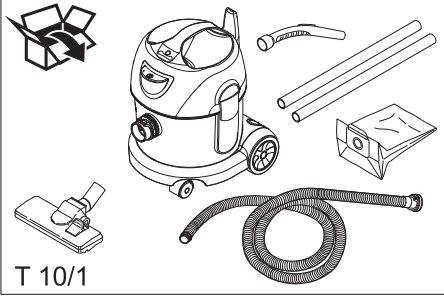
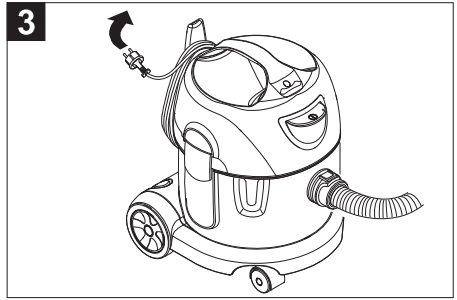
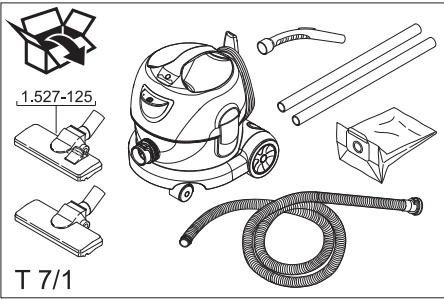


Deutsch	4
English	9
Français	14
Italiano	19
Nederlands	24
Español	29
Português	34
Dansk	39
Norsk	44
Svenska	49
Suomi	54
Ελληνικά	59
Türkçe	64
Русский	69
Magyar	75
Čeština	80
Slovenščina	85
Polski	90
Românește	95
Slovenčina	100
Hrvatski	105
Српски	110
Български	115
Eesti	121
Latviešu	126
Lietuviškai	131
Українська	136

Register and win!
www.kärcher.com









Před prvním použitím svého zařízení si přečtěte tento původní návod k používání, řiďte se jím a uložte jej pro pozdější použití nebo pro dalšího majitele.

- Před prvním uvedením do provozu bezpodmínečně čtěte bezpečnostní pokyny č. 5.956-249!
- V případě nedodržování provozních a bezpečnostních pokynů mohou vzniknout škody na přístroji a může dojít k ohrožení osob přístroj obsluhujících i ostatních.
- Při přepravních škodách ihned informujte obchodníka.

Obsah

Ochrana životního prostředí	CS . . . 1
Symboly použité v návodu k obsluze	CS . . . 1
Používání v souladu s určením	CS . . . 2
Prvky přístroje	CS . . . 2
Uvedení do provozu	CS . . . 2
Obsluha	CS . . . 2
Přeprava	CS . . . 3
Ukládání	CS . . . 3
Ošetrování a údržba	CS . . . 3
Pomoc při poruchách	CS . . . 3
Záruka	CS . . . 4
Příslušenství a náhradní díly	CS . . . 4
ES prohlášení o shodě	CS . . . 4
Technické údaje	CS . . . 5

Ochrana životního prostředí

	Obalové materiály jsou recyklovatelné. Obal nezahazujte do domovního odpadu, ale odevzdejte jej k opětovnému zužitkování.
	Přístroj je vyroben z hodnotných recyklovatelných materiálů, které je třeba znovu využít. Baterie, olej a podobné látky ne smějí dostat do okolního prostředí. Použitá zařízení proto odevzdejte na příslušných sběrných místech

Informace o obsažených látkách (REACH)

Aktuální informace o obsažených látkách naleznete na adrese:

www.kaercher.com/REACH

Symboly použité v návodu k obsluze

Pozor!

Pro bezprostředně hrozící nebezpečí, které vede k těžkým fyzickým zraněním nebo k smrti.

Upozornění

Pro potenciálně nebezpečnou situaci, která by mohla vést k těžkým fyzickým zraněním nebo k smrti.

Pozor

Pro potenciálně nebezpečnou situaci, která může vést k lehkým fyzickým zraněním nebo k věcným škodám.

Používání v souladu s určením

⚠ **Upozornění**

Zařízení není vhodné k odsávání prachů škodících zdraví.

Pozor

Tento přístroj je určen pouze k používání ve vnitřních prostorách.

- Tento vysavač je určen k suchému čištění ploch podlah a zdí.
- Přístroj je vhodný k použití v průmyslových i jiných velkých zařízeních, např. na čištění budov (kanceláří, hotelů atd.), pro řemeslníky na stavbách, pro truhláře a při výstavbě interiérů.

Prvky přístroje

- 1 Filtrační sáček z netkané textilie
- 2 Sací hrdlo
- 3 Sací hadice
- 4 typový štítek
- 5 Držadlo
- 6 Držák kabelu
- 7 Sít'ový kabel
- 8 Vysávací hlavice
- 9 Uzamčení sací hlavy
- 10 Úchyt pro příslušenství
- 11 Pojezdové kolo
- 12 Řídicí válec
- 13 Nádoba na nečistoty
- 14 Hlavní spínač
- 15 Vybrání na podlahovou hubici (pouze T 10/1)
- 16 Přepínání pevná podlaha/koberce (v závislosti na vybavení)
- 17 Hubice na čištění podlah
- 18 Sací hubice
- 19 Regulátor sací síly (plynule regulovatelné)
- 20 Násadka
- 21 Hlavní filtrační koš
- 22 Ochranný filtr motoru
- 23 Mřížka ochranného filtru motoru

Uvedení do provozu

Přístroj může fungovat 2 způsoby:

- 1 Provoz s filtračním sáčkem z netkané textilie nebo z papíru (zvláštní příslušenství)
 - 2 Provoz bez filtračního sáčku
- Zkontrolujte, zda je hlavní filtrační koš nasazen v zařízení.

Montáž filtračního sáčku

- Odjistěte vysávací hlavici a sejměte ji.
- Vyměňte hlavní filtrační koš.
- Nasadte filtrační sáček z netkané textilie nebo z papíru (zvláštní příslušenství).
- Nasadte hlavní filtrační koš.
- Nasadte vysávací hlavici a zajistěte ji.

Obsluha

Zapnutí přístroje

- Zasuňte síťovou zástrčku do zásuvky.
- Zapněte přístroj hlavním spínačem.

Čistící provoz

- Přepínání podlahové hubice nastavte na pevnou podlahu nebo koberec.
- Regulujte sací sílu pomocí příslušného regulátoru (plynule nastavitelného)
- Provést čištění.

Vypnutí zařízení

- Vypněte přístroj hlavním spínačem.
- Vytáhněte zástrčku ze sítě.

Po každém použití

- Nádobu vyprázdněte
- Přístroj odsajte a utřete uvnitř i vně vlhkým hadrem.

Přeprava

Pozor

*Nebezpečí úrazu a nebezpečí poškození!
Dbejte na hmotnost přístroje při přepravě.*

- Při přepravě v dopravních prostředcích zajistěte zařízení proti skluzu a překlopení podle platných předpisů.

Ukládání

Pozor

*Nebezpečí úrazu a nebezpečí poškození!
Dbejte na hmotnost přístroje při jeho uskladnění.*

Toto zařízení smí být uskladněno pouze v uzavřených prostorách.

Ošetřování a údržba

⚠ Pozor!

Před každou prací na zařízení vždy zařízení vypněte a vytáhněte síťovou zástrčku.

Čištění hlavního filtračního koše

- Hlavní filtrační koš (omyvatelný) dle potřeby očistěte pod tekoucí vodou.

Pozor

Nebezpečí poškození! Hlavní filtrační koš nenasazujte nikdy mokrá.

Výměna ochranného filtru motoru

- Odjistěte vysávací hlavici a sejměte ji.
- Zatlačte mřížku ochranného filtru motoru dolů, otočte a vyjměte.
- Vyjměte ochranný filtr motoru.
- Vložte nový ochranný filtr motoru.
- Nasadte novou mřížku ochranného filtru motoru a zaaretujte ji.
- Nasadte vysávací hlavici a zajistěte ji.

Pomoc při poruchách

⚠ Pozor!

Před každou prací na zařízení vždy zařízení vypněte a vytáhněte síťovou zástrčku.

Zařízení vypíná za provozu

- Sepnula tepelná pojistka motoru.
- Vyměňte filtrační sáček z netkané textilie nebo z papíru (zvláštní příslušenství).
- Vyměňte ochranný filtr motoru.
- Zkontrolujte všechny díly, zda nejsou zanesené.

Opakované zapnutí po vychladnutí turbíny motoru po cca 30-40 minutách.

Sací čerpadlo neběží

- Zkontrolujte pojistku, kabel, zástrčku a zásuvku.
- Přístroj zapněte.

Sací síla slabne

- Odstraňte případná ucpání ze sací hubice, sací trubky nebo sací hadice.
- Vyměňte filtrační sáček z netkané textilie nebo z papíru (zvláštní příslušenství).
- Vyčistěte hlavní filtrační koš pod tekoucí vodou.
- Správně nasadte/zajistěte sací hlavu.
- Vyměňte poškozenou sací hadici.
- Vyměňte ochranný filtr motoru.

Při vysávání dochází k emisi prachu

- Vyměňte filtrační sáček z netkané textilie nebo z papíru (zvláštní příslušenství).
- Zkontrolujte usazení filtračního sáčku z netkané textilie nebo z papíru (zvláštní příslušenství).
- Správně nasadte/zajistěte sací hlavu.
- Nasadte nepoškozený hlavní filtrační koš.
- Nasadte ochranný filtr motoru správně.

Záruka

V každé zemi platí záruční podmínky vydané příslušnou distribuční společností. Případné poruchy zařízení odstraníme během záruční lhůty bezplatně, pokud byl jejich příčinou vadný materiál nebo výrobní závady. V případě uplatňování nároku na záruku se s dokladem o zakoupení obraťte na prodejce nebo na nejbližší oddělení služeb zákazníkům.

Příslušenství a náhradní díly

- Smí se používat pouze příslušenství a náhradní díly schválené výrobcem. Originální příslušenství a originální náhradní díly skýtají záruku bezpečného a bezporuchového provozu přístroje.
- Výběr nejčastěji vyžadovaných náhradních díků najdete na konci návodu k obsluze.
- Další informace o náhradních dílech najdete na www.kaercher.com v části Service.

ES prohlášení o shodě

Tímto prohlašujeme, že níže označené stroje odpovídají jejich základní koncepcí a konstrukčním provedením, stejně jako námi do provozu uvedenými konkrétními provedeními, příslušným zásadním požadavkům o bezpečnosti a ochraně zdraví směrnic ES. Při jakýchkoli na stroji provedených změnách, které nebyly námi odsouhlaseny, pozbývá toto prohlášení svou platnost.

Výrobek: Vysávání za sucha

Typ: 1.527-xxx

Příslušné směrnice ES:

2006/42/ES (+2009/127/ES)

2004/108/ES

Použité harmonizační normy

EN 55014-1: 2006 + A1: 2009

EN 55014-2: 1997 + A2: 2008

EN 60335-1

EN 60335-2-69

EN 61000-3-2: 2006 + A2: 2009

EN 61000-3-3: 2008

EN 62233: 2008

Použité národní normy

-

5.957-804

Podepsaní jednájí v pověření a s plnou mocí jednateleství



H. Jenner
CEO



S. Reiser
Head of Approbation

Osoba zplnomocněná sestavením dokumentace:

S. Reiser

Alfred Kärcher GmbH & Co. KG

Alfred-Kärcher-Str. 28 - 40

71364 Winnenden (Germany)

Tel.: +49 7195 14-0

Fax: +49 7195 14-2212

Winnenden, 2010/12/01

Technické údaje

		T 7/1	T 10/1
Napětí sítě	V	220-240	220-240
Frekvence	Hz	1~ 50/60	1~ 50/60
Max. výkon	W	1200	1250
Obsah nádoby	l	7	10
Množství vzduchu (max.)	l/s	55	61
Podtlak (max.)	kPa (mbar)	24,5 (245)	24,4 (244)
Ochranná třída	--	II	II
Přípojka sací hadice (C-DN/C-ID)	mm	32	32
Délka x Šířka x Výška	mm	350 x 310 x 340	355 x 310 x 385
Hmotnost	kg	5,3	6,0
Okolní teplota (max.)	°C	+40	+40
Zjištěné hodnoty dle EN 60335-2-69			
Hladina akustického tlaku L_{pA}	dB(A)	66	66
Kolísavost K_{pA}	dB(A)	1	1
Hodnota vibrace ruka-paže	m/s ²	<2,5	<2,5
Kolísavost K	m/s ²	0,2	0,2

Síťový kabel	H05V2V2-F 2x1,0 mm ²	
T 7/1	Č. dílu	Délka kabelu
EUR	6.649-241.0	7,5 m
GB	6.649-264.0	7,5 m
CH	6.649-273.0	10 m

Síťový kabel	H05V2V2-F 2x1,0 mm ²	
T 10/1	Č. dílu	Délka kabelu
EUR	6.649-296.0	10 m
GB	6.649-297.0	10 m
CH	6.649-273.0	10 m
AUS	6.649-328.0	10 m